

Maschinen- und Schwertransporte

LKW 7 Baumaschinentaxi 4-Achs

Mit Fahrzeug-
Seilwinde



Nutzlast: 16.5 to
Lade Höhe: 100 cm
Mit und ohne Rampen

**Nutzlast AH: 8.5 to
Kombination: 21 to
Lade Höhe: 95 cm
Mit und ohne Rampe**

**Tandem Anhänger 115, 2-Achs
mit Rampen**



**Nutzlast AH: 12.5 to
Kombination: 19 to
Lade Höhe: 90 cm
Mit und ohne Rampe**

**Tiefgang Anhänger 101, 2-Achs
mit Rampen**



**Tiefgang Anhänger 109, 2-Achs
mit Rungen**

**Nutzlast AH: 9 to
Kombination: 21 to
Lade Höhe: 90 cm**

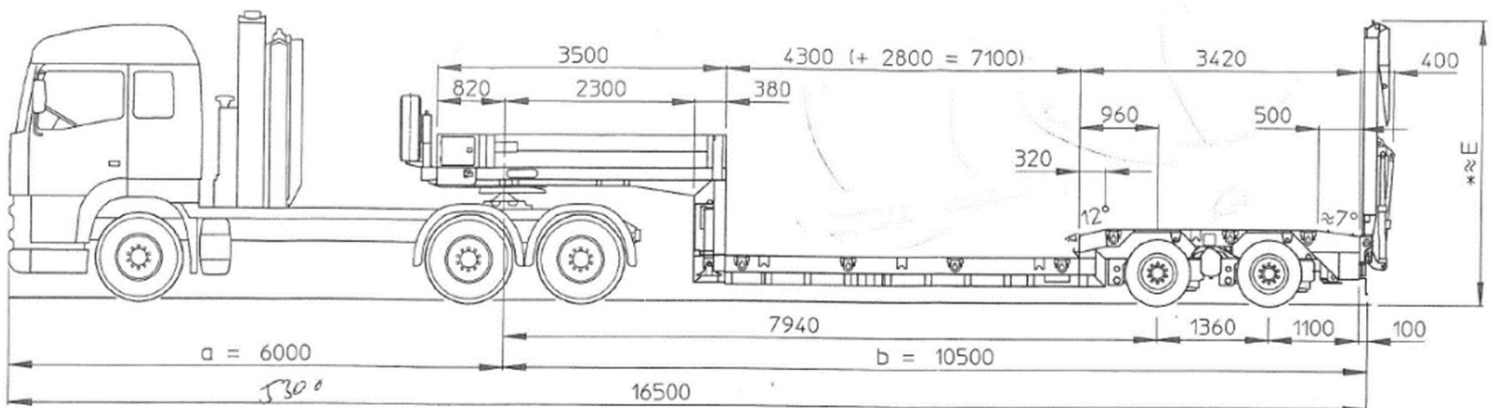


Tiefbett-Auflieger 103, 2-Achs



Kombination A 103

LKW: 11 2 25
40 to 16 18 19
44 to 20 22 23
54 to 32 32 33



**Tiefbett Länge: 4.30 m bis
7.10 m ausziehbar
Ladehöhe 60 cm**

Tiefbett-Auflieger 102, 3-Achs

Mit Auflieger-
Seilwinde
verfügbar



NL Kombination A 102 mit LKW: 11

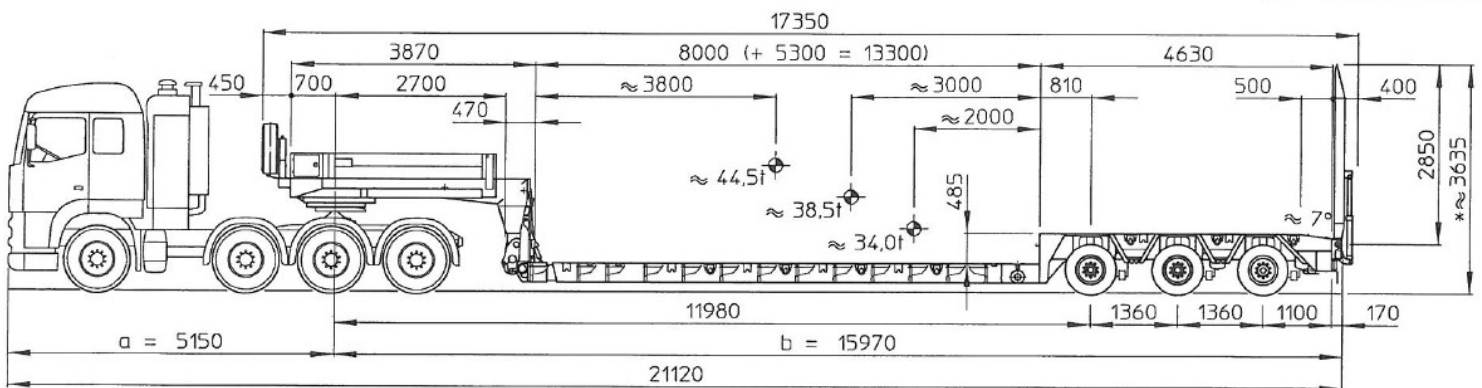
44 to 11 to NL

50 to 17 to NL

60 to 27 to NL

68 to 35 to NL

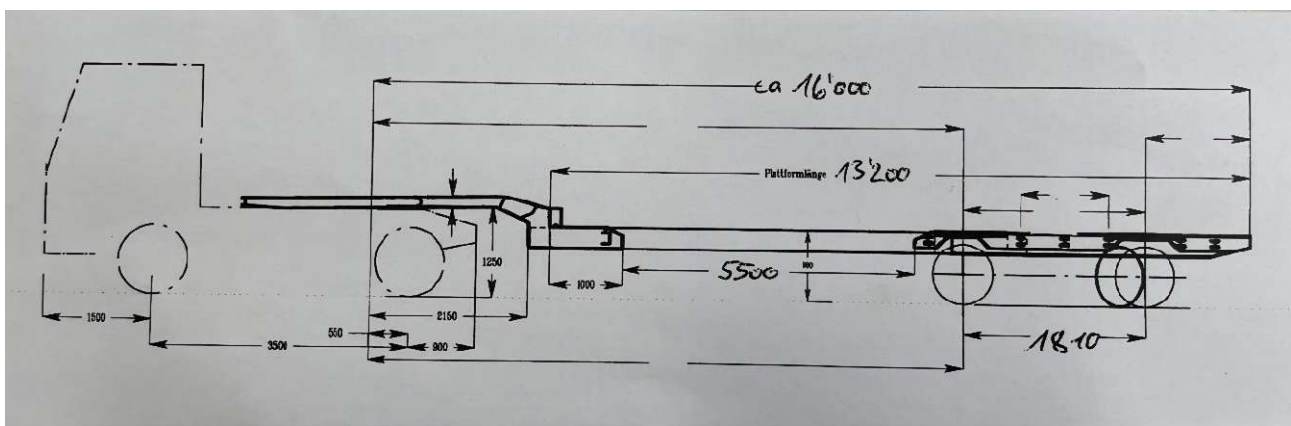
76 to 43 to NL



**Tiefbett Länge: 8.00 m bis
13.30 m ausziehbar
Ladehöhe 40 cm**

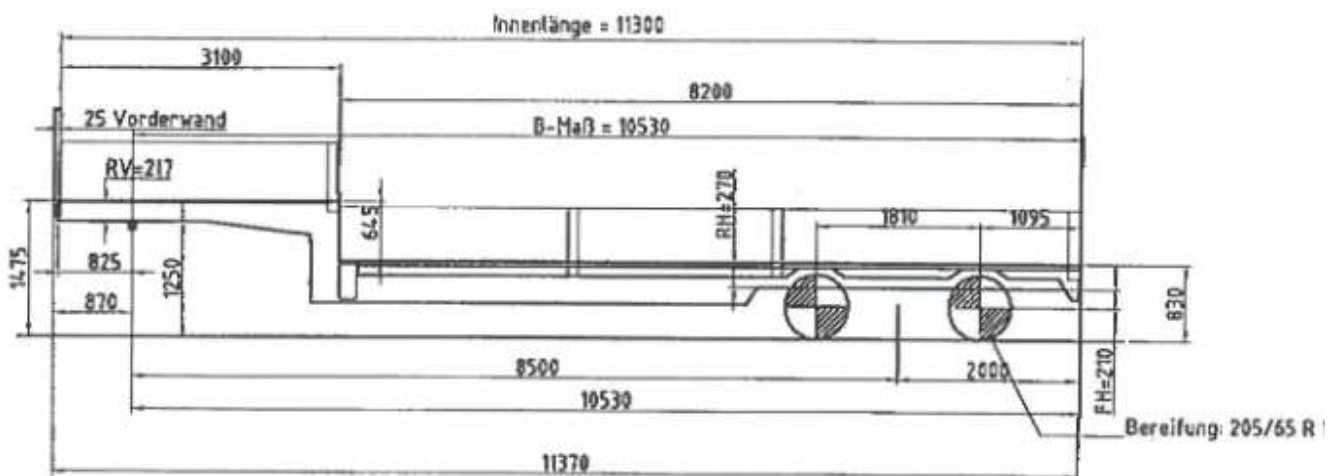
Schwanenhals- Auflieger 104, 2-Achs, lenkbar

Nutzlasten:
LKW 63: 24 to
LKW 25: 22 to
LKW 2: 21 to
LKW 11: 19 to
LKW 4: 11 to
Lade Höhe: 80 cm



Schwanenhals- Auflieger 108, 2-Achs, lenkbar

Nutzlast LKW 63: 20 to
Nutzlast LKW 2, LKW 25: 25 to
Lade Höhe: 80 cm



Flachauflieger 107, 3-Achs

Nutzlast 63: 28 to
Nutzlast 2, 25: 23 to
Lade Höhe: 150 cm



Kippschlepper 113, 121, 5-Achs



NL Kombination A 113, 121
mit LKW: 11 2 25
40 to 23 25 26 to NL

Schiebeplanenaufleger 114, 3-Achs

**Nutzlast: 26 to
Schiebeplanen links, rechts und
Dach zu öffnen**

